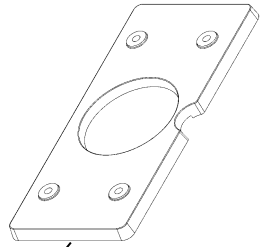
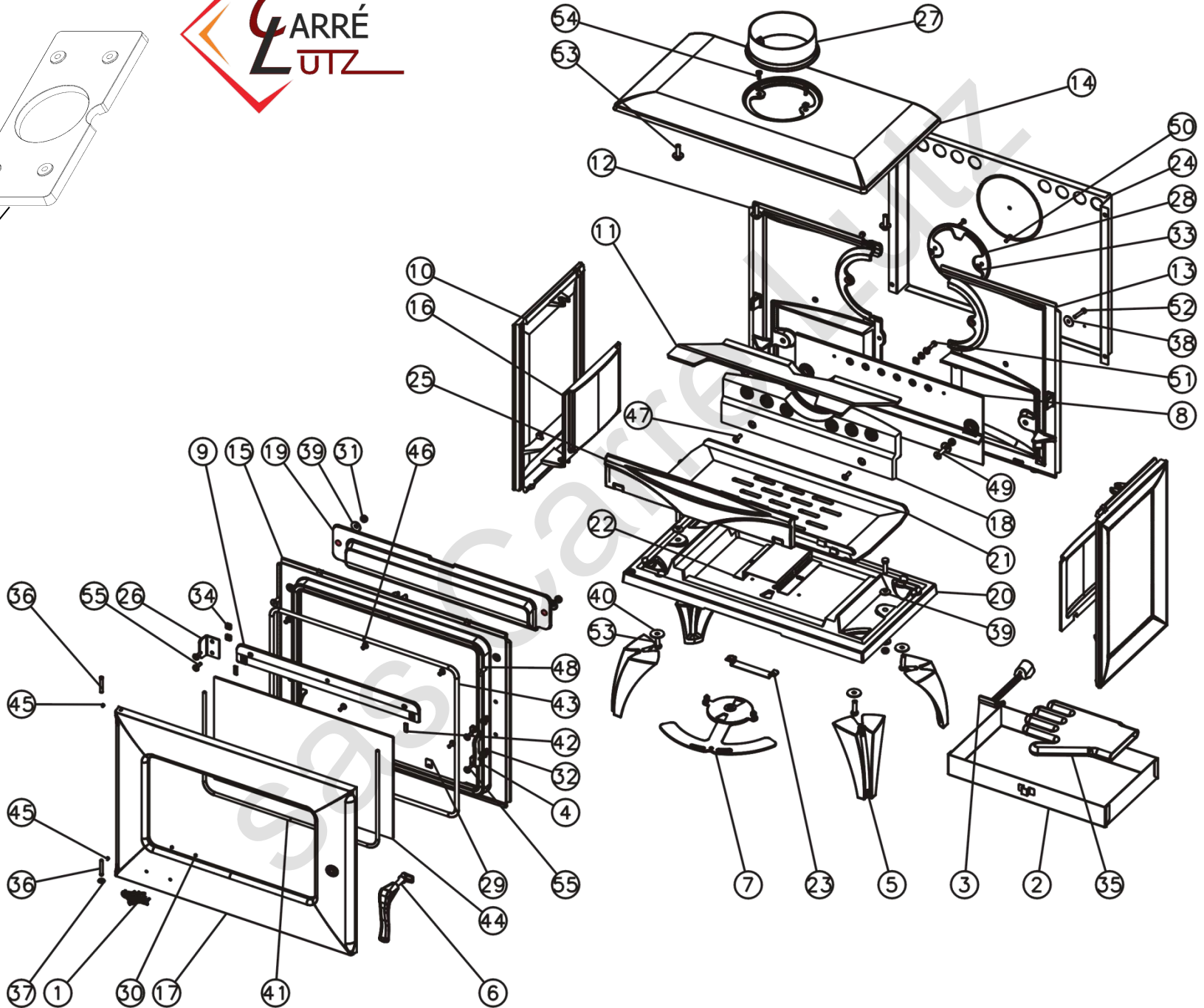


# 388117 Cube



N° 56 uniquement pour appareil émaillé

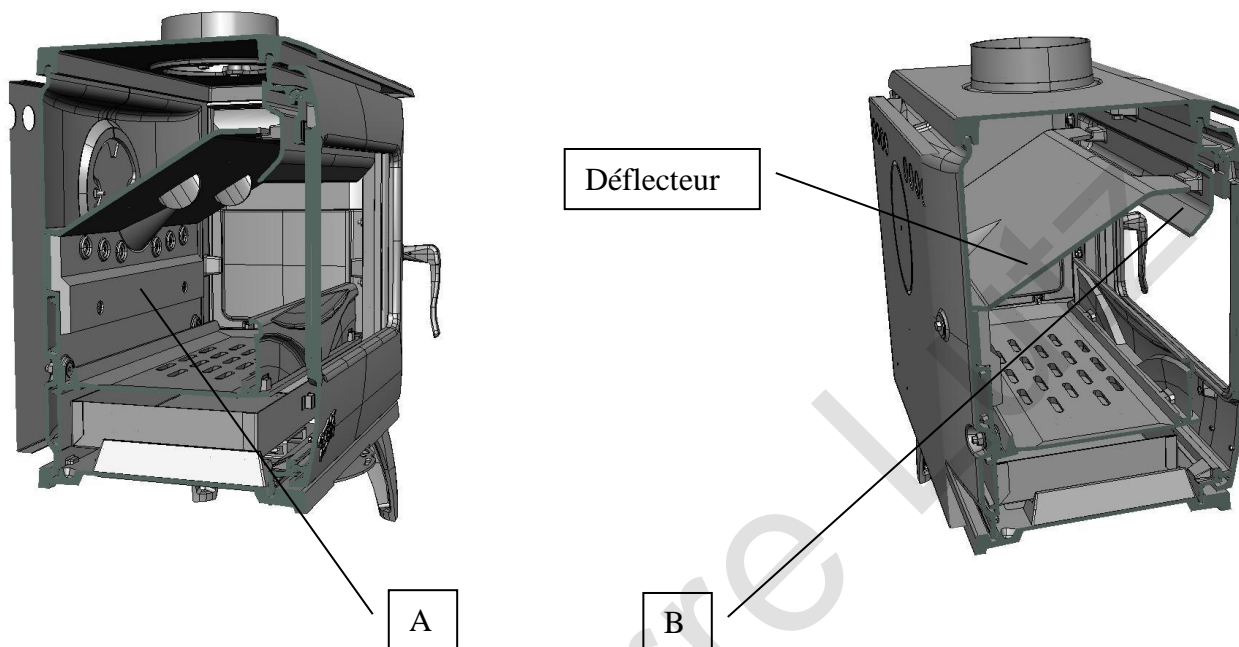


N°	Nbre	Désignation	Codification
01	1	Ecusson	1 8501 034400 021
02	1	Cendrier	1 3315 3144 96
03	1	Clé à crochet	1 4101 3720 01
04	1	Platine de verrouillage	1 2729 388108
05	4	ped	1 2208 388113 xxx
06	1	Poignée porte chargement	1 2839 388116 098 xxx
07	1	Volet réglage air	1 4137 388116 098
08	1	Boîte conduit air	1 3906 388116 053
09	1	Conduit air secondaire	1 4112 388116 053
10	2	cote	1 2317 388116 xxx
11	1	Défecteur	1 0131 388116 053
12	1	Derrière droit	1 2402 388116 053
13	1	Derrière gauche	1 2404 388116 053
14	1	dessus	1 1101 388116 xxx
15	1	façade	1 2101 388116 053
16	2	Plaque protection coté	1 0173 388116 053
17	1	Porte chargement	1 2831 388116 xxx
18	1	Raccord conduit air	1 0314 388116 053
19	1	Raccord façade	1 2170 388116 053
20	1	socle	1 2215 388116 xxx
21	1	Support foyer	1 0367 388116 053
22	1	Boite alimentation air	1 5079 388116 053
23	1	Butée angulaire	1 5447 388116 000
24	1	Plaque protection	1 2420 388116 053
25	1	Chenet	1 0306 388117 053
26	1	Butée façade	1 2010 388117 000
27	1	Buse 150 et 153 extérieur	2 4312 5743 01
28	1	Tampon buse 153	1 1431 5743 00
29	2	Fixe vitre	1 2071 660101 018
30	2	Ecrou 6 pans M3	00001306247
31	6	Ecrou 6 pans M8	00001305951
32	2	Ecrou 6 pans M6	00001300265
33	4	Ecrou carre M5	00001300269
34	3	Ecrou carre M6	00001300270
35	1	Gant bouclette T10	00001307770
36	2	Goupille cannelée 6x40	00001305127
37	5	Rondelle 14x6.3x1.2	00001301784
38	2	Rondelle LL6	00001301704
39	12	Ecrou 6 pans M6	00001300265
40	4	Rondelle LL8	00001308297
41	1	Tresse Ø 7x1000 mm	00001304690
42	2	Tresse Ø 7x20 mm	00001304690
43	1	Tresse Ø 9x1710 mm	00001307908
44	1	Verre réfractaire 460x273x4	00001308433
45	2	Vis HC M5X6 pointeau	00001304206
46	3	Vis TFHC M6x12	00001304478
47	2	Vis TFHC M6x20	00001306081
48	2	Vis TFHC M8X20	00001308298
49	2	Vis TFHC M8X30	00001305104
50	2	Vis TF M5X20	00001305964
51	1	Vis TH M6X20	00001301240
52	2	Vis TH M6x30	00001304229
53	9	Vis_TH_M8x30	00001301241
54	4	Vis TRL M5X16	00001305477
55	4	Vis TRL M6x20	00001305958
56	1	Défecteur de chaleur	1 1943 388116 053

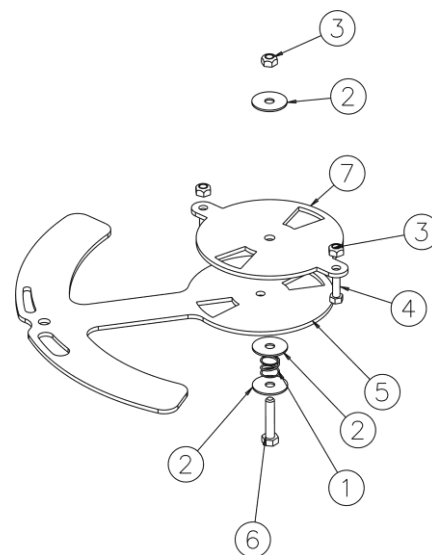
**Préciser le coloris XXX**

Afin de monter correctement le déflecteur, suivre les étapes suivantes :

1. Placer à la vertical le déflecteur dans l'appareil et monter-le.
2. Puis positionner le déflecteur comme ci-dessous.
  - ✓ Poser le déflecteur sur le raccord conduit air (A)
  - ✓ Et laisser reposer l'avant du déflecteur sur le raccord de façade (B)



○ Éclaté et nomenclature du volet réglage air :



N°	Nbre	Désignation	Codification
01	1	Ressort 961	00001301991
02	3	Rondelle fer_LL6	00001301704
03	1	Ecrou M6 frein métal	00001308286
04	2	Vis TH M5x10 zn noir	00001301238
05	1	Volet réglage air	1 4137 388116
06	1	Vis TH M6x30	00001304229
07	1	Glissière inférieure volet régulateur	1 4159 388109